



PIERBURG



PI 2166

Uniquement pour professionnels !

1/4

PRODUCT INFORMATION

CAPTEURS D'OXYDE D'AZOTE / CAPTEURS DE NOX POUR VOITURES PARTICULIÈRES ET POIDS LOURDS

DU SPÉCIALISTE DE LA RÉDUCTION DES ÉMISSIONS NOCIVES



Motorservice complète sa gamme de produits dans le domaine des capteurs de gaz d'échappement Pierburg avec des capteurs d'oxyde d'azote ou capteurs de NOx.

Les numéros d'article disponibles couvrent un parc mondial de plus de 40 millions de véhicules, parmi lesquels les véhicules utilitaires des sept marques majeures DAF, IVECO, MAN, Mercedes-Benz, Renault, Scania et Volvo.

Ces capteurs jouent un rôle essentiel dans la réduction des oxydes d'azote nocifs (NOx en abrégé).

Plus d'informations techniques : voir pages suivantes

LES CAPTEURS PIERBURG, UNE OFFRE ADAPTÉE ET UNE LARGE COUVERTURE DU MARCHÉ

Nos capteurs de qualité première monte ont fait leurs preuves à des millions d'exemplaires. Ils sont indispensables et on en trouve fréquemment plusieurs dans un véhicule. C'est pourquoi nous élargissons constamment notre gamme de produits. Les températures de service élevées et les gaz d'échappement agressifs sont autant de défis pour les capteurs de NOx. N'hésitez donc pas à opter pour les produits du spécialiste de la réduction des émissions nocives.

Sous réserve de modifications et de variations dans les illustrations. Pour les références et les pièces de rechange, voir les catalogues actuels ou les systèmes se basant sur les données TecAlliance.



RHEINMETALL

**PI 2166**

Uniquement pour professionnels !

2/4

CAPTEURS D'OXYDE D'AZOTE / CAPTEURS DE NO_x POUR CAMIONS

Réf. Pierburg	OEM	N° de réf.	Exemples d'applications
7.14350.00.0	Mercedes-Benz	A 006 153 73 28	Actros MP2 / MP3 12 l + 16 l
7.14350.01.0	Mercedes-Benz	A 008 153 98 28	Actros MP4 / MP5 7,7 l, 10,7 l, 12,8 l, 15,6 l
7.14350.02.0	Mercedes-Benz	A 008 153 99 28	Actros MP4 / MP5 7,7 l, 10,7 l, 12,8 l, 15,6 l
7.14350.03.0	Mercedes-Benz	A 009 153 00 28	Actros MP4 / MP5 7,7 l, 10,7 l, 12,8 l, 15,6 l
7.14350.04.0	Mercedes-Benz	A 009 153 01 28	Actros MP4 / MP5 7,7 l, 10,7 l, 12,8 l, 15,6 l
7.14350.05.0	Mercedes-Benz	A 010 153 14 28	Actros MP4 / MP5 7,7 l, 10,7 l, 12,8 l, 15,6 l
7.14350.06.0	Mercedes-Benz	A 010 153 16 28	Actros MP4 / MP5 7,7 l, 10,7 l, 12,8 l, 15,6 l
7.14350.08.0	Volvo / Renault	22827991	FE / FH / FL / FM 7,1 l, 7,7 l, 8,8 l, 12,8 l
7.14350.09.0	Volvo / Renault	22827993	FH / FL / FM 7,1 l, 7,7 l, 8,8 l, 12,8 l, 16,1 l
7.14350.10.0	Volvo / Renault	22827995	FE / FH / FL / FM 5,1 l, 7,1 l, 7,7 l, 12,8 l, 16,1 l
7.14350.11.0	Scania	1872080	Séries P, G, R, T 8,9 l, 9,3 l, 10,6 l, 11,7 l, 12,7 l, 15,6 l, 16,4 l
7.14350.12.0	Iveco	5801754015	Eurocargo / Stralis / Trakker 3,9 l, 5,9 l, 7,8 l, 8,7 l, 10,3 l, 11,1 l, 12,9 l
7.14350.13.0	Iveco	5801777219	Stralis / Trakker 7,8 L, 8,7 l, 10,3 l, 11,1 l, 12,9 l
7.14350.14.0	Iveco	5801754016	Eurocargo 3,9 l, 4,5 l, 5,9 l, 6,7 l
7.14350.15.0	Iveco	5801754014	Eurocargo / Stralis / Trakker 3,9 l, 5,9 l, 7,8 l, 8,7 l, 10,3 l, 11,1 l, 12,9 l
7.14350.16.0	MAN	51.15408-0000	TGA / TGL / TGM / TGS 4,6 l, 6,8 l, 9,0 l, 10,5 l, 12,4 l, 12,8 l
7.14350.17.0	MAN	51.15408-0011	TGA / TGL / TGM / TGS 4,6 l, 6,8 l, 9,0 l, 10,5 l, 12,4 l, 12,8 l
7.14350.18.0	DAF	1744683	CF / XF 5,9 l, 6,7 l, 9,2 l, 12,9 l
7.14350.19.0	DAF	1793380	CF / XF 5,9 l, 6,7 l, 9,2 l, 12,9 l
7.14350.20.0	DAF	1793379	CF / XF 5,9 l, 6,7 l, 9,2 l, 12,9 l
7.14350.21.0	DAF	1705572	CF / LF 3,8 l, 4,5 l, 5,9 l, 6,7 l, 9,2 l, 12,9 l

**REMARQUE**

Lors du remplacement du capteur de NO_x, tenez compte de sa position. Dans le cas notamment des véhicules équipés de plusieurs capteurs de NO_x, l'inversion des positions peut occasionner des dérangements.

**PI 2166**

Uniquement pour professionnels !

3/4

CAPTEURS D'OXYDE D'AZOTE / CAPTEURS DE NOx POUR VOITURES PARTICULIÈRES

Réf. Pierburg	OEM	N° de réf.	Exemples d'applications
7.13557.00.0	Citroën, Peugeot, DS, Opel, Vauxhall	98 211 209 80	208, 308, C4, DS3, DS4, DS5, Expert, Jumpy, Vivaro c, Zafira Life (1.6 et 2.0 HdI)
7.13557.01.0	Renault, Nissan, Opel, Vauxhall, Fiat	22 79 054 33R, 93 463 067, 22790-00Q0F	Movano B, Master III, Trafic III, NV300, NV400, Talento (1.6 et 2.3 dCi)
7.13557.02.0	BMW	13 62 8 589 846	Séries 1 / 2 / 3 / 5, X3 / X4 / X6 (moteurs B47, N47, M57, N57)
7.13557.03.0	Citroën, Peugeot, DS, Opel, Vauxhall	98 211 211 80	3008, 5008, 508, C5, DS7, Expert, Jumpy, Vivaro C, Zafira Life
7.13557.04.0	Renault, Nissan, Opel, Vauxhall, Fiat	22060-00Q0E, 6.000.620.236, 93 457 719, 22 79 085 39R	NV300, Vivaro B, Trafic III, Talento
7.13557.05.0	Mercedes-Benz	A 000 905 84 11	GLC 220 / 250 d, Classe S S300 / 350, Sprinter 210 / 211 / 213 / 216 / 218 CDI, Vito, Classe V
7.13557.06.0	Mercedes-Benz	A 000 905 34 03	CLS 220 / 250 d, Classe E E220 / 250 CDI, GLK 200 / 220 / 250 CDI, Sprinter 310 / 313 / 314 CDI
7.13557.07.0	Mercedes-Benz	A 000 905 35 03	Classe C 180 / 200 / 220 / 250 d, GL 200 / 350 CDI, GLE 250 / 350 d, GLS 350 d, Classe M 280 / 300 CDI
7.13557.08.0	Mercedes-Benz	A 000 905 44 10	Sprinter 313 / 314 / 315 / 316 / 319 CDI - 3,5t / 4,6t / 5t
7.13557.09.0	Mercedes-Benz	A 000 905 85 11	Classe C 200 / 220 / 250 / 300 d, SLK / SLC 250 d, Marco Polo Camper, Classe V CDI, Vito Mixto / Tourer
7.13557.10.0	Mercedes-Benz	A 000 905 15 12	Classe C 180 / 200 / 220 / 250 d, Classe E E220 / 250 CDI, Classe GL 350 CDI, Classe S / M / R
7.13557.11.0	Mercedes-Benz	A 000 905 36 03	CLS 220 / 250 / 350 CDI, Classe E E220 / 250 / 350 CDI, Classe S / M CDI, Sprinter 213 / 216 / 413 / 416
7.13557.12.0	Mercedes-Benz	A 000 905 86 11	Classe A 180 / 200 / 220 CDI, Classe B 180 / 200 / 220 CDI, CLA 200 / 220 CDI
7.13557.13.0	Mercedes-Benz	A 000 905 91 12	Sprinter 311 / 314 / 315 / 316 / 411 / 414 / 415 / 416 CDI
7.13557.14.0	Mercedes-Benz	A 000 905 16 12	Classe C 180 / 200 / 220 / 250 d, Classe GL, Classe S 320 / 350 d
7.13557.15.0	Mercedes-Benz	A 000 905 14 12	CLS 220 / 250 / 350 d, Classe E E220 / 250 / 300 / 350 CDI
7.13557.16.0	Mercedes-Benz	A 000 905 09 14	Classe A 180 / 200 / 220 CDI, Classe B 180 / 200 / 220 CDI, CLA 200 / 220 CDI
7.13557.17.0	Mercedes-Benz	A 000 905 81 11	Sprinter 311 / 314 / 315 / 316 / 411 / 414 / 415 / 416 CDI
7.13557.18.0	Mercedes-Benz	A 000 905 43 10	CLS 220 / 250 / 350 d, Classe E E220 / 250 / 300 / 350 CDI, GLK 200 / 220 / 250 CDI, Classe S
7.13557.19.0	Mercedes-Benz	A 000 905 63 04	Classe A 180 / 200 / 220 CDI, Classe C 180 / 200 / 220 / 250 d, CLA 180 / 200 / 220 / 250 CDI
7.13557.20.0	Mercedes-Benz	A 000 905 83 11	G 350 / 400 d, Marco Polo 160 / 170 / 180 / 200 CDI, Vito 109 / 111 / 114 / 119 CDI



INFORMATIONS GÉNÉRALES

Le terme « oxydes d'azote » regroupe toutes les substances nocives gazeuses telles que le monoxyde d'azote (NO), le dioxyde d'azote (NO₂) et le protoxyde d'azote (N₂O). La formation de ces substances augmente sous l'effet de températures de combustion élevées et en présence d'un excès d'oxygène ($\lambda > 1$).

Sur les moteurs diesel, les capteurs de NOx (01) permettent de doser l'injection d'urée (04) dans le catalyseur SCR (SCR = réduction catalytique sélective). Si le véhicule est équipé de deux capteurs de NOx, le deuxième capteur de NOx (03) surveille le fonctionnement du catalyseur SCR (02).

Les capteurs de NOx font partie de l'équipement standard des véhicules utilitaires à partir de la norme EURO VI.

Sur les moteurs à essence à injection directe, le capteur de NOx surveille l'état de chargement du catalyseur de NOx.

FONCTIONNEMENT

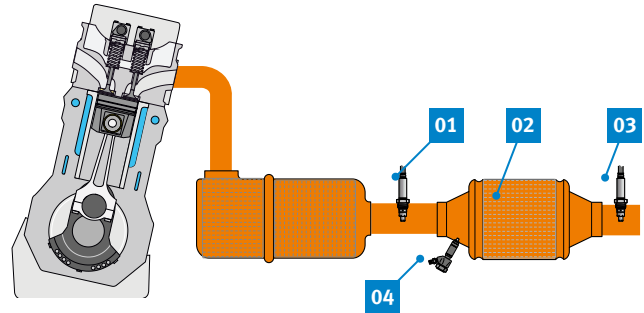
Le capteur de NOx fonctionne selon un principe similaire à celui de la sonde lambda à large bande et il nécessite comme elle un chauffage de sonde pour amener le capteur à sa température de service (env. 700 °C).

Le capteur de NOx se compose de deux chambres disposées l'une derrière l'autre :

La première chambre sert à mesurer la concentration d'oxygène résiduel dans les gaz d'échappement. À cet effet, une tension est appliquée pour « pomper » l'oxygène hors de la cellule. Selon le type de véhicule et la position du capteur, le capteur de NOx peut donc remplir la fonction d'une sonde lambda et la remplacer.

Dans la deuxième chambre, le NOx est décomposé en azote et en oxygène. Une deuxième électrode de pompage mesure la quantité d'oxygène ainsi formée.

Le « courant de pompage » requis à cet effet est proportionnel à la concentration de NOx dans les gaz d'échappement. Il est analysé par le calculateur du capteur de NOx qui envoie l'information à la commande électronique du moteur, via le bus CAN.



Capteurs de NOx dans le moteur diesel

INSTRUCTIONS POUR LE GARAGE

- Veillez au bon fonctionnement du capteur de NOx et du catalyseur de NOx et vérifiez qu'ils sont correctement positionnés.
- Évitez de surchauffer ou d'endommager le capteur de NOx ou le catalyseur de NOx.
- Lorsqu'un capteur de NOx vieillit, il peut envoyer des signaux erronés au calculateur. Le moteur risque alors de basculer dans un mode dégradé avec une consommation accrue de carburant.
- Il peut arriver que le capteur de NOx soit enregistré comme défectueux dans la mémoire d'anomalie bien qu'un catalyseur de NOx défectueux soit à l'origine du défaut.
- En raison de l'agressivité des gaz d'échappement, les capteurs de NOx n'ont qu'une durée de vie limitée. En cas de remplacement d'un capteur de NOx sur un véhicule équipé de deux capteurs de NOx, nous recommandons par conséquent de remplacer les deux capteurs de NOx.
- Respectez les couples de serrage pour la tête du capteur à la ligne d'échappement : 50 Nm \pm 10 Nm.
- Pour plus d'informations, lisez les notices.